



# SIEBO

Das herausragende  
voll mobile Trommelsieb

# Ausstattung & Details



## Neuste Technik

- 55 kW Motor ohne Adblue erreicht Abgasstufe EU Stufe V, EPA Tier 4 final
- Bedienerfreundliches Display mit allen wichtigen Funktionen auf einem Blick
- Einstellmöglichkeiten vorne und hinten an der Maschine



## Band für Feinfraktion

- Das 1.000 mm / 1.200 mm breite Feinkornaustrageband ist im Standard 7.200 mm lang. Optional erhalten Sie das Band in Sonderlänge.
- Wahlweise als einteiliges oder zweiteiliges Austrageband erhältlich



## Band für Grobfraktion

- Das 1.000 mm / 1.200 mm breite Grobgutband ist schon im Standard 5.500 mm / 6.500 mm lang. Optional erhalten Sie das Band in Sonderlänge.
- Neigung stufenlos verstellbar
- Geschwindigkeit stufenlos regulierbar



## Feuerverzinkte Bandrahmen

- Alle Bänderrahmen sind feuerverzinkt und garantieren eine hohe Lebensdauer auch bei schwierigen Arbeitsbedingungen.



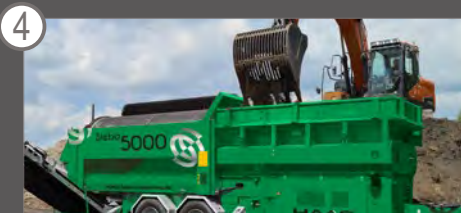
## Optionale Anbauteile



**Windsichter:** Absaugung und Unterblasung, ohne Auf- und Abbau. Der Windsichter bleibt am Band und kann mit eingeklappt werden.

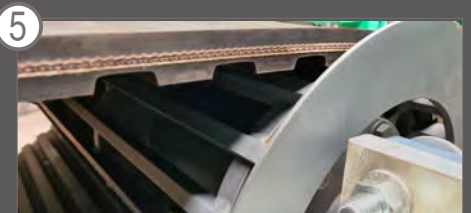


**Steinband:** Zur Abtrennung von rollfähigem Material (z.B. Steine). Als vollmobile oder semi-mobile Lösung erhältlich.



## Bunker

- Großer geräumiger Bunker mit einer Aufgabebreite von 4.000 mm / 4.700 mm und einem Volumen von ca. 6 m<sup>3</sup> / 6,5 m<sup>3</sup> / 7,5 m<sup>3</sup>
- Optional mit steckbaren Erhöhungen



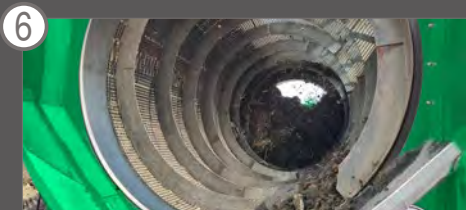
## Formschlüssiger Bunkergurt

- Nahezu wartungsfrei
- Kein „Durchrutschen“ auch bei schweren Materialien und vollem Bunker

## Individualisieren Sie Ihre Maschine!

- Cleanfix® Wendellüfter
- steckbare Bunkererhöhung
- Funkfernbedienung
- Bandverlängerung
- Magnetkopftrommel für Feinkorn- bzw. Grobkornband
- Bunkergitter
- Steinband
- Hybrid Version
- Windsichter am Überkornband

Nicht das passende dabei?  
Sprechen Sie uns gerne an!



### Siebtrommel

- 2.000 / 2.200 mm Durchmesser und 4.550/5.500/7.500 mm Länge für beste Siebergebnisse
- Wahlweise als gestanzte Stahltrommel oder als Segmenttrommel
- Die Trommel sitzt auf acht groß dimensionierten Schwerlasttragrädern.



### Wartungsfreundliche Seitentür

- Einteilig über die gesamte Seitenwandlänge
- Hydraulische Aushubschwingen heben die Trommel nach vorne, um einen optimalen Zugang zum einfachen Trommelsiebwechsel zu erreichen.



### Reinigungsbürste

- Leistungsfähige, hydraulisch verstellbare Reinigungsbürste
- Mit automatischer Selbstreinigung, auch bei schwierigsten Materialien
- Keine Verstopfung der Sieblöcher

# Technische Daten Siebo

Fahrgestell	Siebo 5000	Siebo 6000	Siebo 8000
Zulässiges Gesamtgewicht	16.000 kg	19.000 kg	26.000 kg

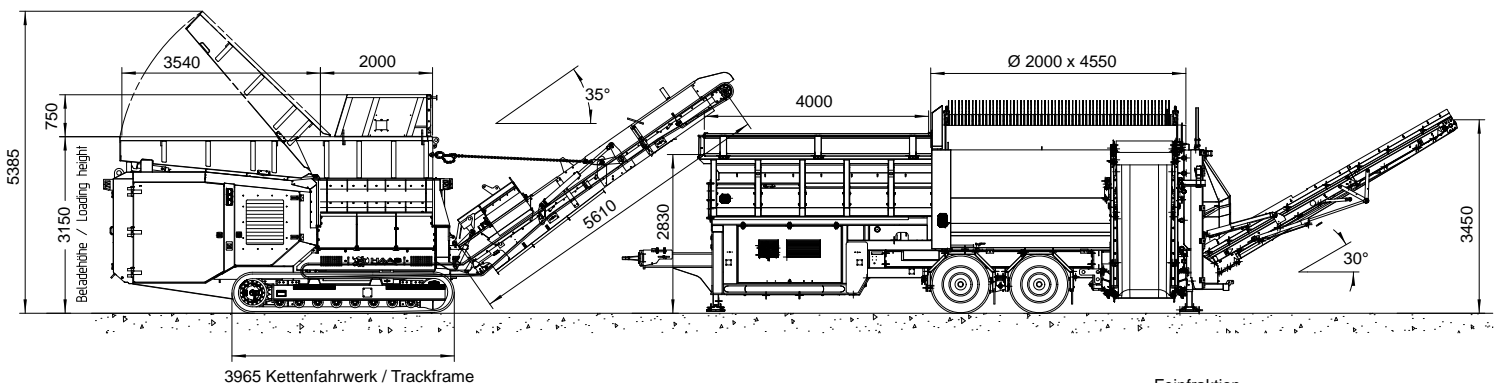
Außenmaße	Siebo 5000	Siebo 6000	Siebo 8000
Maschinenlänge	14.900 mm	15.800 mm	18.300 mm
Maschinenbreite	6.800 mm		
Maschinenhöhe	4.000 mm		
Transportlänge	11.000 mm	12.000 mm	13.700 mm
Transportbreite	2.550 mm		
Transporthöhe	4.000 mm		

Aufgabebunker	Siebo 5000	Siebo 5000	Siebo 8000
Volumen	ca. 6 m <sup>3</sup>	ca. 6,5 m <sup>3</sup>	ca. 7,5 m <sup>3</sup>
Aufgabehöhe	2.820 mm	2.830 mm	2.800 mm
Aufgabebreite	4.000 mm	4.700 mm	

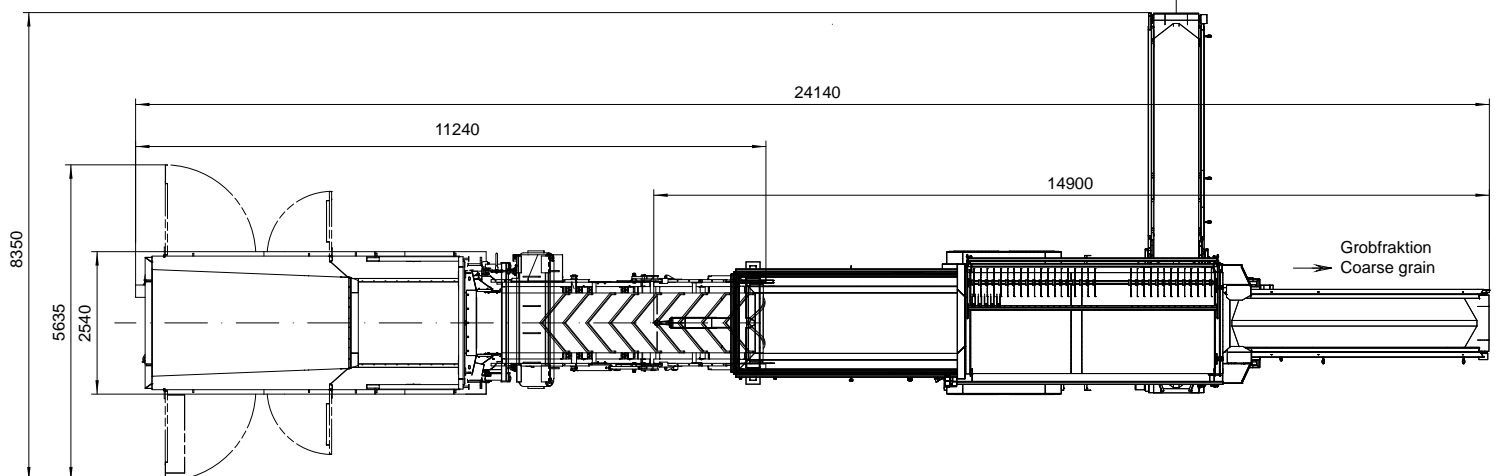
Siebtrommel	Siebo 5000	Siebo 6000	Siebo 8000
Trommellänge	4.550 mm	5.550 mm	7.500 mm
Trommeldurchmesser	2.000 mm	2.200 mm	2.200 mm

Austrageförderbänder	Siebo 5000	Siebo 6000	Siebo 8000
Feingurtlänge (einteilig)	7.200 mm		
Feingurtbreite	1.000 mm	1.200 mm	
Abwurfhöhe (30°)	3.500 mm		
Überkorngurtlänge	5.500 mm	6.500 mm	
Überkorngurtbreite	1.000 mm	1.200 mm	
Abwurfhöhe (30°)	3.500 mm	4.000 mm	

Antrieb	Siebo 5000	Siebo 6000	Siebo 8000
Leistung	55 kW / 75 PS		
Abgasnorm	EU Stufe 5 EPA Tier 4 final		



TYRON 2000 + SIEBO 5000



**HAAS**<sup>®</sup>  
Recycling-Systems

HAAS Holzerkleinerungs-  
und Fördertechnik GmbH  
Unter den Weiden 6  
56472 Dreisbach / Deutschland

Tel.: +49 2661 9865-0  
sales@haas-recycling.de