



SIEBO

Das herausragende
voll mobile Trommelsieb

Ausstattung-Details

Neuste Technik

- 55 kW **Motor** ohne Adblue erreicht Abgasstufe EU Stufe V, EPA Tier 4 final
- Bedienerfreundliches **Display** mit allen wichtigen Funktionen auf einem Blick.



Feuerverzinkte Bandrahmen

- Alle Bänderahmen sind feuerverzinkt und garantieren eine hohe Lebensdauer auch bei schwierigen Arbeitsbedingungen.



Band für Grobfraction

- Das 1.000 mm breite Grobputband ist schon im Standard 5.500 mm lang. Optional erhalten Sie das Band in Sonderlänge.
- Neigung stufenlos verstellbar
- Geschwindigkeit stufenlos regulierbar



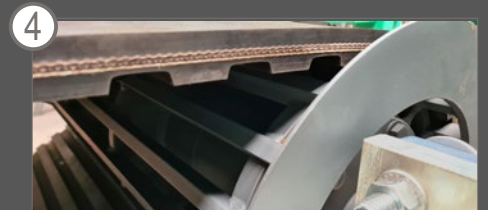
Band für Feinfraktion

- Das 1.000 mm breite Feinkornausstrageband ist im Standard 7.200 mm lang. Optional erhalten Sie das Band in Sonderlänge.
- Wahlweise als einteiliges oder zweiteiliges Austrageband erhältlich.



Bunker

- Großer geräumiger Bunker mit einer Aufgabebreite von 4.000 mm und einem Volumen von > 6 m³.
- Optional mit steckbaren Erhöhungen.



Formschlüssiger Bunkergurt

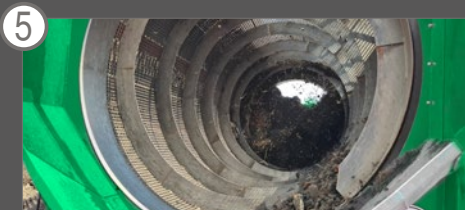
- Nahezu wartungsfrei
- Kein „durchrutschen“ auch bei schweren Materialien und vollem Bunker



Individualisieren Sie Ihre Maschine!

- Cleanfix® Wendellüfter
- Steckbare Bunkererhöhung
- Funkfernbedienung
- Bandverlängerung
- Magnet für Feinkorn- bzw- Grobkornband

Nicht das passende dabei?
Sprechen Sie uns gerne an!



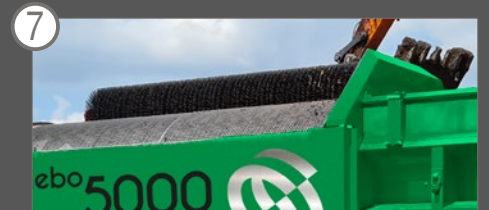
Siebtrommel

- 2.000 mm Durchmesser und 4.550 mm Länge für Beste Siebergebinde.
- Wahlweise als gestanzte Stahltrommel oder als Segmenttrommel.
- Trommel sitzt auf Acht groß dimensionierten Schwerlasttragrädern.



Wartungsfreundliche Seitentür

- Einteilig über die gesamte Seitenwandlänge.
- Ermöglicht einen optimalen Zugang zum einfachen Trommelsiebwechsel.



Reinigungsbürste

- Leistungsfähige, hydraulisch verstellbare Reinigungsbürste mit 700 mm Durchmesser.
- Mit automatischer Selbstreinigung, auch bei schwierigsten Materialien.
- Keine Verstopfung der Sieblöcher.

Technische Daten Siebo 5000

Fahrgestell 2-Achs-Anhänger

Zulässiges Gesamtgewicht 16.000 kg

Außenmaße

Maschinenlänge 14.900 mm
 Maschinenbreite 6.800 mm
 Maschinenhöhe 4.000 mm

Transportlänge 11.000 mm
 Transportbreite 2.550 mm
 Transporthöhe 4.000 mm

Aufgabebunker

Volumen ca. 6 m³
 Aufgabehöhe 2.820 mm
 Aufgabebreite 4.000 mm

Siebtrommel

Trommellänge 4.550 mm
 Trommeldurchmesser 2.000 mm

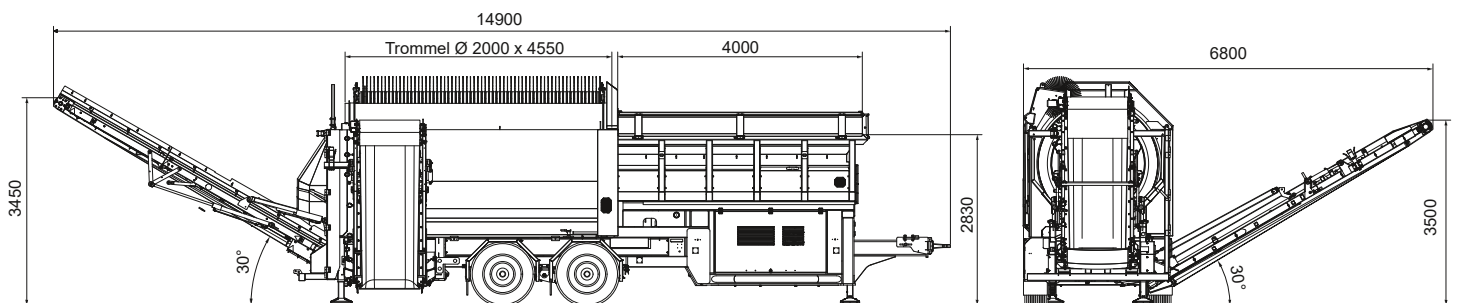
Austrageförderbänder

Feingurtlänge (einteilig) 7.200 mm
 Feingurtbreite 1.000 mm
 Abwurfhöhe (30°) 3.500 mm

Überkornurlänge 5.500 mm
 Überkornurlbreite 1.000 mm
 Abwurfhöhe (30°) 3.500 mm

Antrieb

Leistung 55 kW /
 75 PS (bei 2.200 U/min)
 Abgasnorm EU Stufe 5 EPA
 Tier 4 final



HAAS[®]
 Recycling-Systems

HAAS Holzerkleinerungs-
 und Fördertechnik GmbH
 Unter den Weiden 6
 56472 Dreisbach / GERMANY

Tel.: +49 2661 9865-0
 Fax: +49 2661 9865-20

info@haas-recycling.de