



— QUALITÄT —  
**MADE IN  
GERMANY**



# HAAS TROMMELHACKER TYP HTH

Systeme und Konzepte für alle Anforderungen

## EINGANGSMATERIAL:

KAPPSCHEIBEN · SCHWARTEN/SPREISSEL · RUNDHOLZ BIS Ø 600 mm  
DIV. HOLZABFÄLLE AUS SÄGEWERKEN/RESTHOLZ · FURNIERRESTE · BIOMASSE

## ENDPRODUKT:

**Qualitätshackschnitzel für:**

BIOMASSEKRAFTWERKE · PELLETIERUNG · SPANPLATTENINDUSTRIE  
PAPIER- UND ZELLSTOFFINDUSTRIE · SÄGEWERKE · FURNIERWERKE



**HAAS**  
Recycling-Systems



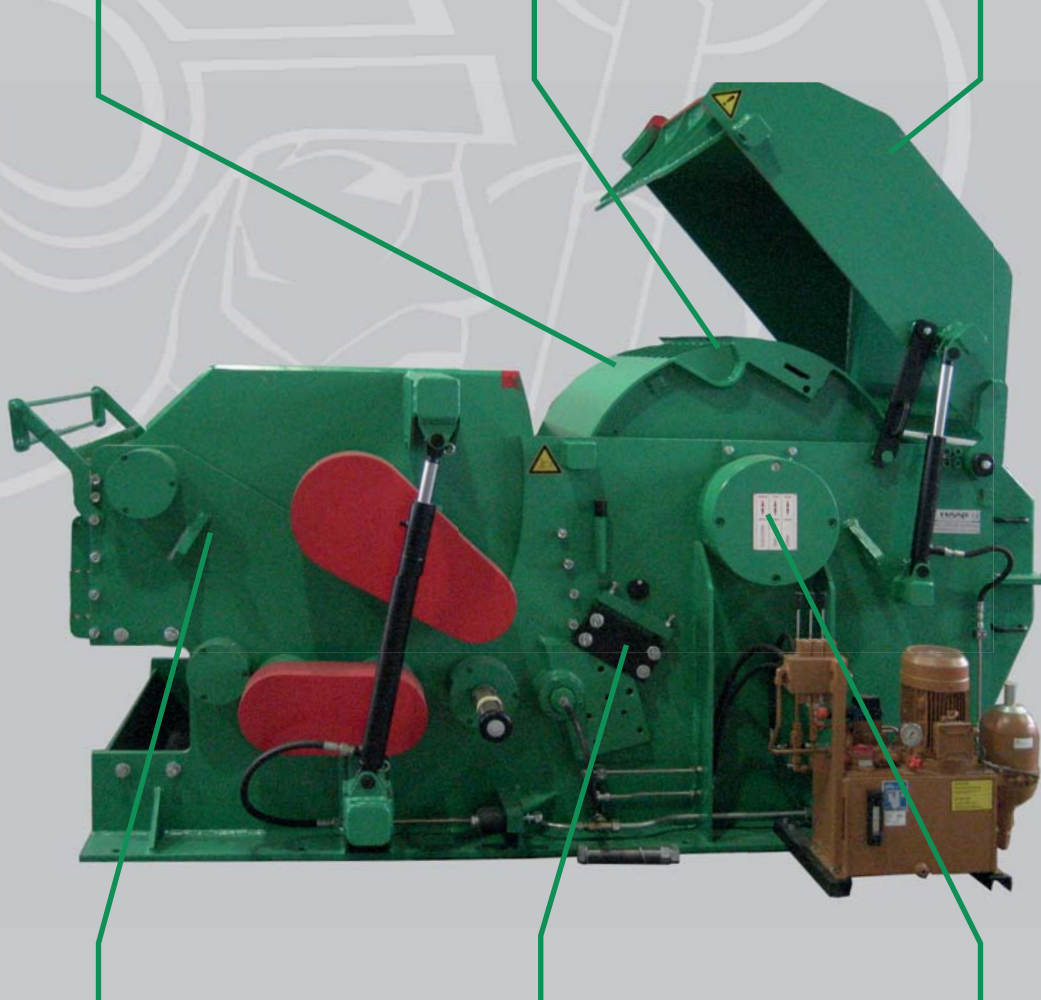
Messerklemmsystem mit Schleißplatte und Spanbrechern



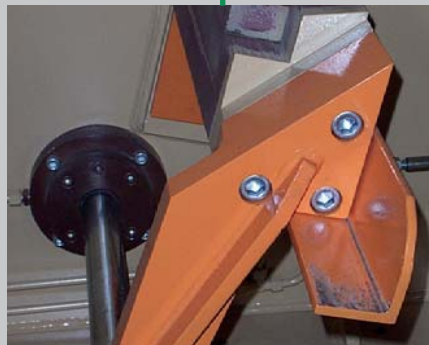
Hacktrommel mit Spanbrechern



Rotorhaube mit Verschleißschutzeinlage



Einzugswalzen geriffelt

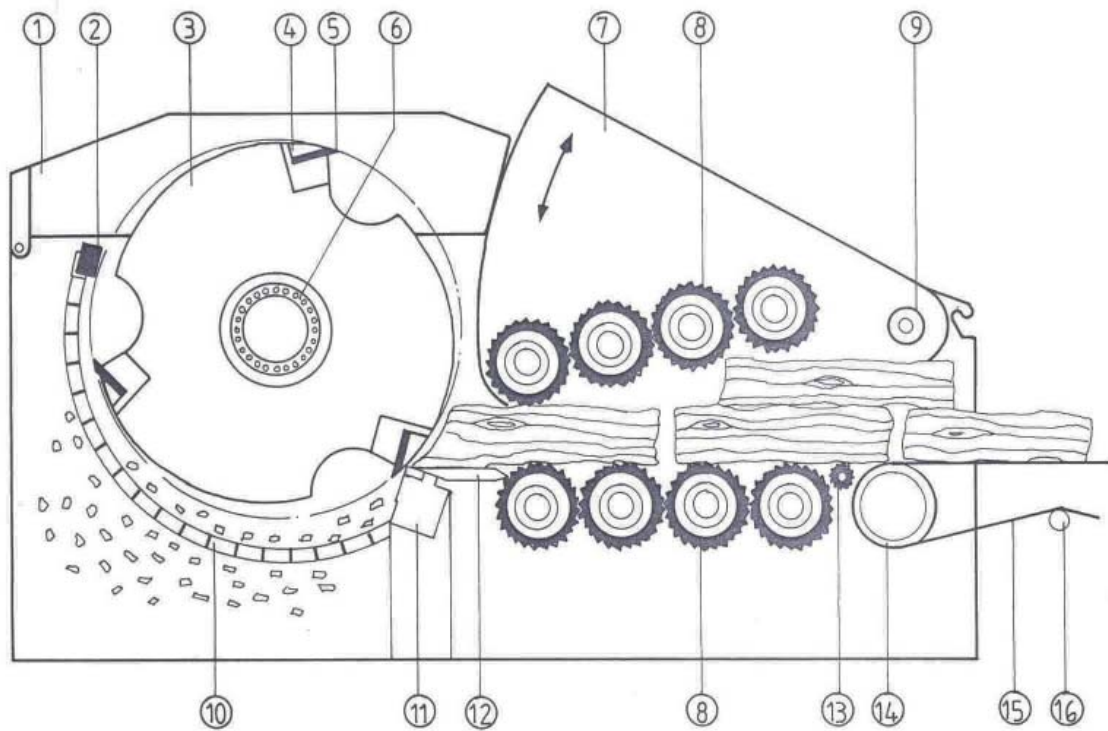


Gegenmesser mit hydraulischer Auszugsvorrichtung



Siebkorb hochverschleißfest





- 1 Haube
- 2 Siebtraverse
- 3 Rotor
- 4 Klemmplatte
- 5 Messer
- 6 Rotorwellen-Spannsystem

- 7 Schwinde
- 8 Einzugswalzen
- 9 Drehpunkt Schwinde
- 10 Sieb
- 11 Gegenmessersystem
- 12 Abstreifkamm

- 13 Räumwalze

**Bei Zuführung durch Transportband:**

- 14 Band Antriebswalze
- 15 Gummigurt
- 16 Rücklaufrolle



**HTH 250 x 710  
mit Abzugskettenförderer**



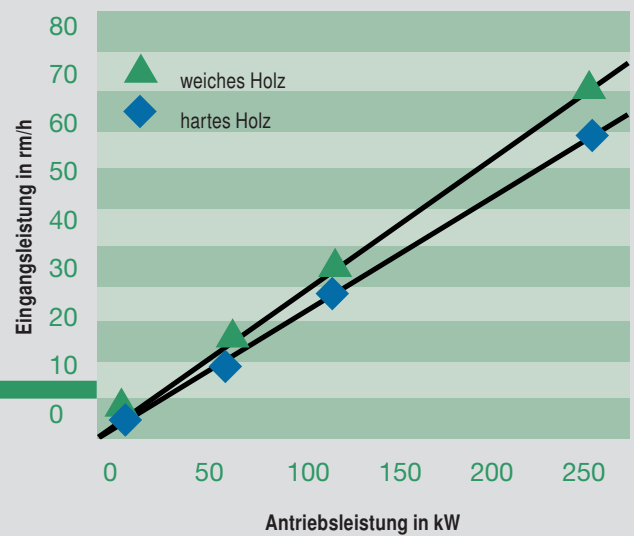
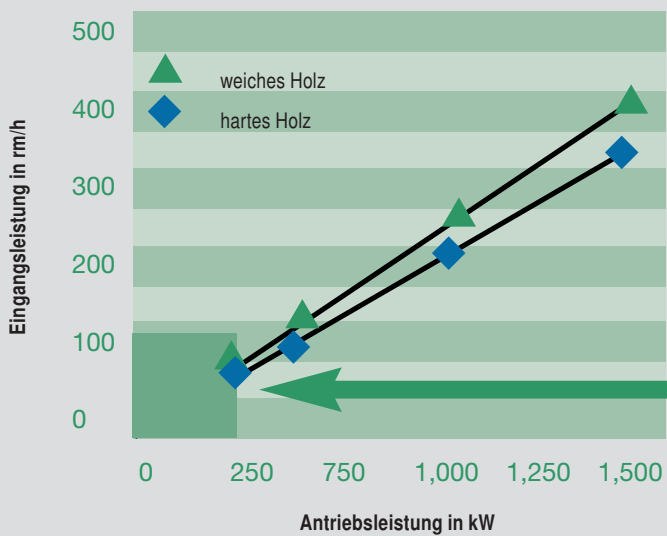
**HTH 400 x 800  
mit Zuführband**



## Endprodukt

Andere Größen nach Kundenwunsch möglich

## KAPAZITÄTSDIAGRAMME



## HAAS Trommelhacker

- Höchste Durchsatzleistung bei qualitativ hochwertigem Endspan
- Langjährige Erfahrung und geprüfte Qualität
- Einzelmaschinen für bestehende Anlagen oder kundenorientierte Anlagenplanung



# HAAS TROMMELHACKER - MODELLE

## TECHNISCHE DATEN

Typ HTH Einlaufhöhe x Einlaufbreite	Rotor Ø	Messer	Antriebsleistung kW	Eingangsleistung ca. m <sup>3</sup> /h
150 x 510 mm 150 x 610 mm 150 x 710 mm 150 x 810 mm	500 mm	2 - 3	22 - 90	2 - 15
200 x 510 mm 200 x 610 mm 200 x 710 mm 200 x 810 mm	600 mm	2 - 4	30 - 90	15 - 25
250 x 510 mm 250 x 610 mm 250 x 710 mm 250 x 1000 mm	750 mm	2 - 4	45 - 100	15 - 80

Typ HTH Einlaufhöhe x Einlaufbreite	Rotor Ø	Messer	Antriebsleistung kW	Eingangsleistung ca. m <sup>3</sup> /h
350 x 500 mm 350 x 650 mm 350 x 800 mm 350 x 1000 mm	1000 mm	2 - 4	75 - 250	25 - 60
450 x 500 mm 450 x 650 mm 450 x 800 mm 450 x 1000 mm 450 x 1200 mm	1200 mm/ 1300 mm	3 - 4	132 - 250	35 - 110
600 x 500 mm 600 x 650 mm 600 x 800 mm 600 x 1000 mm 600 x 1200 mm	1600 mm	3 - 5	200 - 800	40 - 200



Trommelhacker mit Zuführband  
und Abzugskettenförderer



Zuführvibrationsrinne/ Einzugswalzen



Verschiedene  
Endproduktgrößen:



**HAAS**  
Recycling-Systems

HAAS Holzerkleinerungs-  
und Fördertechnik GmbH  
Unter den Weiden 6  
56472 Dreisbach / GERMANY

Telefon: +49 2661 9865-0  
Fax: +49 2661 9865-20  
E-Mail: info@haas-recycling.de  
Webseite: www.haas-recycling.de